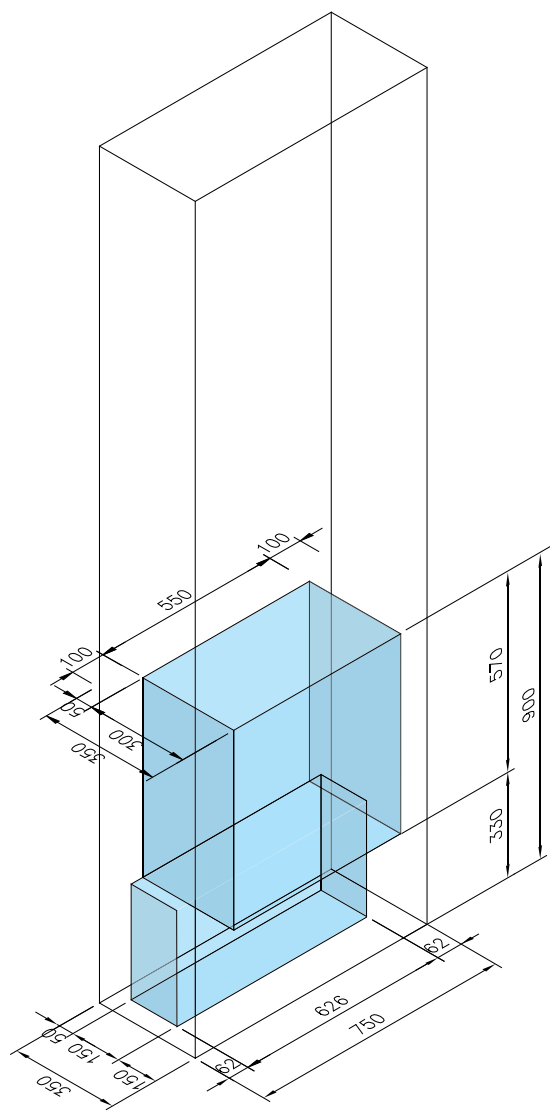
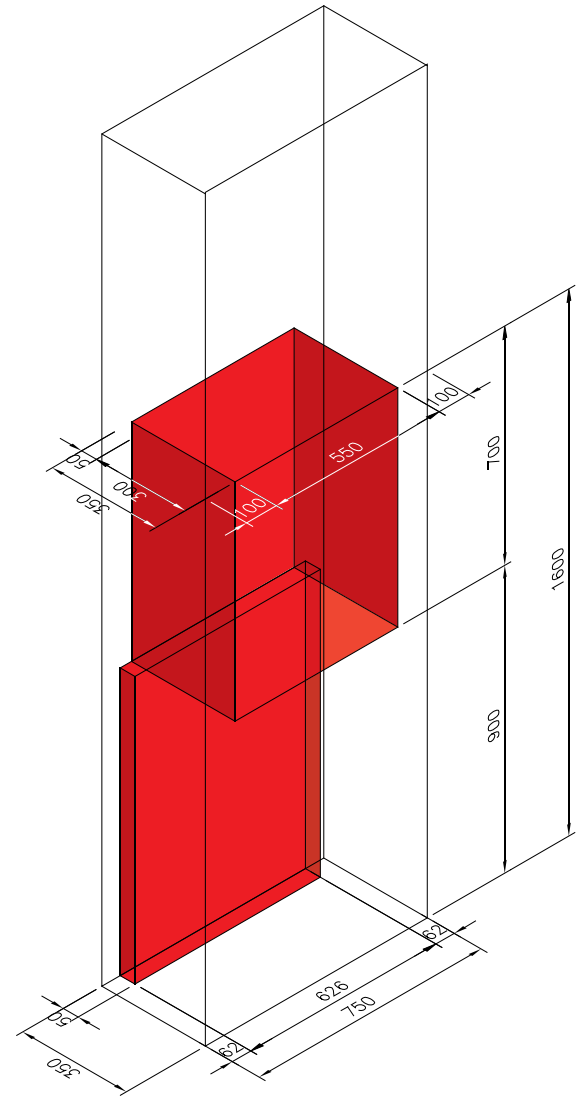


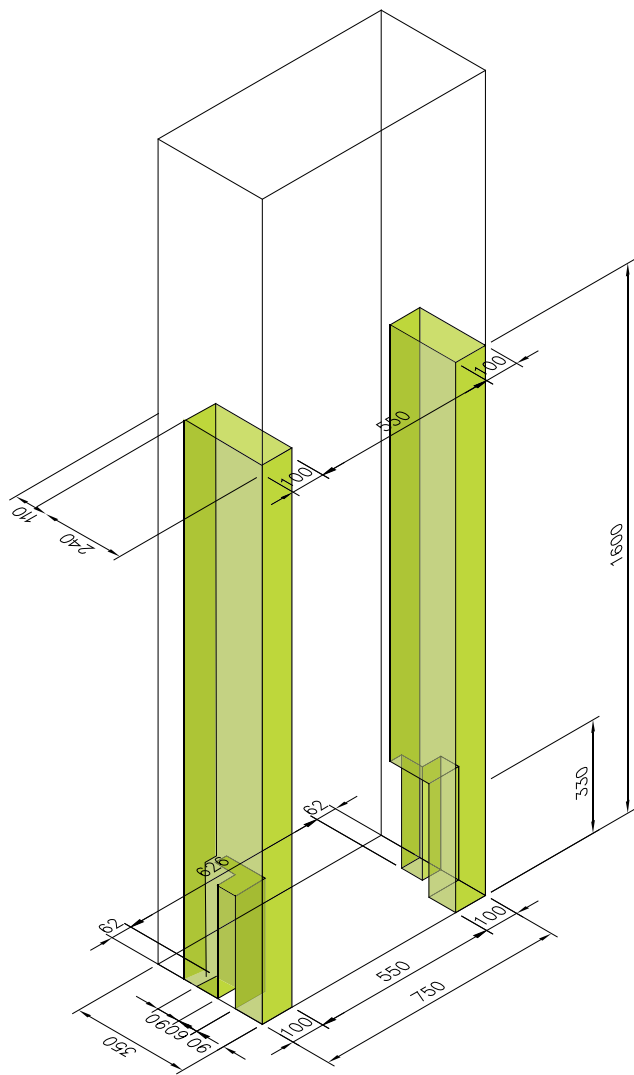
ZONE W/Wm



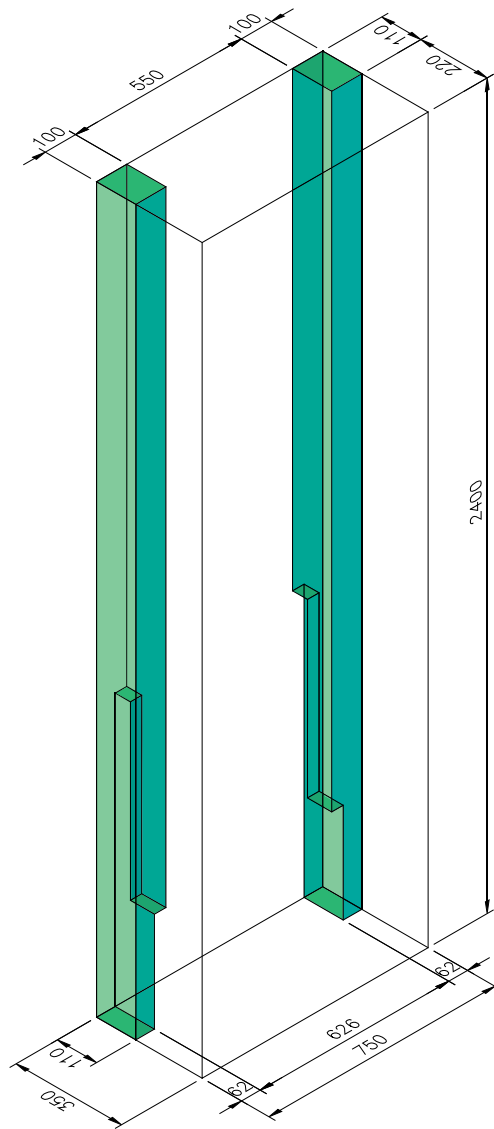
ZONE SV



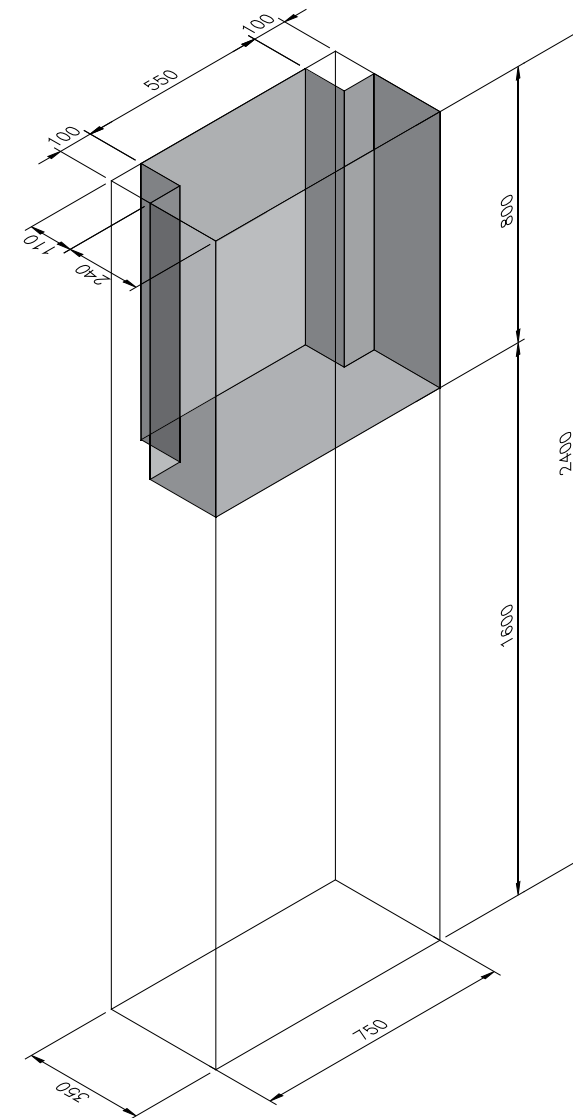
ZONE E/EM



ZONE C/T



ZONE S



ZONE Im