

Veiligheid bij graven nabij kabels en leidingen

Onderstaande procedure mag alleen met toestemming en daar waar nodig onder regelmatig toezicht door van Enduris uitgevoerd worden.

Wat Procedure aanbrengen houten ophangconstructie t.b.v. netten van Enduris

Thema Gas, Elektriciteit en Datatransport

Algemeen Deze procedure beschrijft hoe een ophangconstructie aangebracht en verwijderd kan worden onder de netten van Enduris. Het betreft hier een constructie die voor langere tijd > 1 week aangebracht wordt.

Waar moet u rekening mee houden



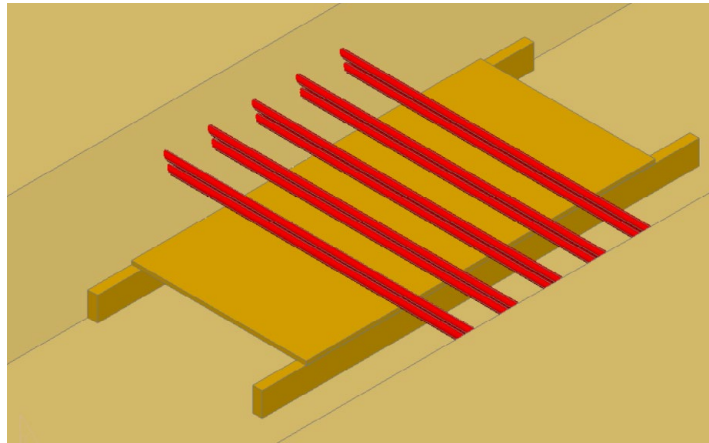
Voor het aanbrengen en het verwijderen van de ophangconstructie moeten, vanuit veiligheidsoogpunt, de netten van Enduris buiten bedrijf gesteld worden. Om de netten vrij te schakelen dient u er rekening mee te houden dat Enduris meerdere werkdagen nodig heeft om dit voor te bereiden. Het is aan te raden om het één en ander ruim voor aanvang van de werkzaamheden te bespreken met Enduris b.v. tijdens een vooroverleg.

- De kosten voor deze schakelwerkzaamheden worden in rekening gebracht.
- Tijdens het stookseizoen (1 oktober tot 1 mei) kunnen gasleidingen meestal niet buiten gebruik genomen worden.
- Bij temperaturen < 5°C mogen sommige kabels of leidingen niet vrijgegraven / tijdelijk verlegd worden.
- Alle type kabels moeten aan het einde van de dag afgedekt zijn met zand, tenzij anders schriftelijk afgesproken met de contactpersoon van Enduris.

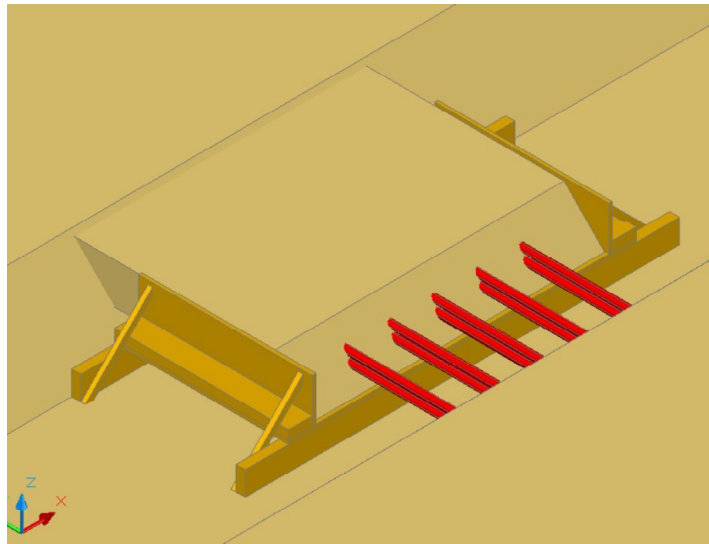
Procedure aanbrengen van de constructie

1. Netten worden vrijgeschakeld door Enduris.
2. Na het vrijschakelen worden netten vrijgegraven (tot de beschermplaten of afdekplaten bij kabels).
3. De betreffende afdekplaten worden verwijderd en in depot geplaatst.
4. De netten kunnen nu vrijgegraven worden, bij kabels over een maximale lengte van ca. 1.50m. De netten hangen nu over een kort deel vrij.
5. Het laatste deel van het vrijgraven dient handmatig of d.m.v. een grondzuiger te gebeuren om beschadiging te voorkomen.
6. Onder de netten mag maximaal 0.5m vrijgegraven worden.
7. In de ruimte onder de netten wordt een houten plaat voorzien van twee baddingen geschoven. De lengte van deze plaat en de baddingen is afhankelijk van de breedte van de te passeren kabels en of leidingen. Baddingen dienen aan weerszijde minimaal 0.3m uit te steken.

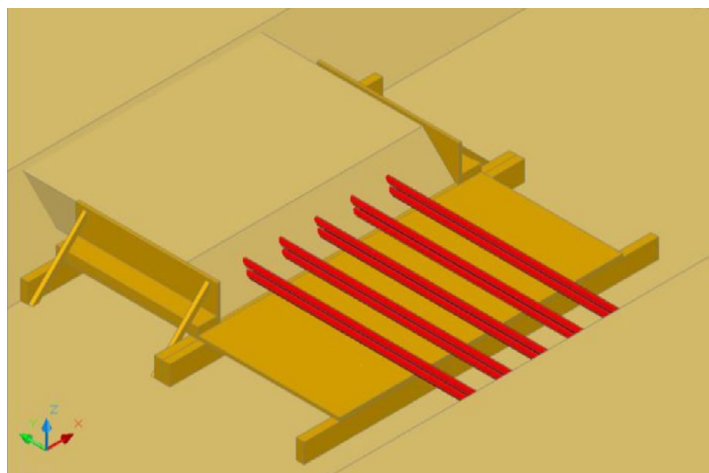
Op de afbeelding zijn 5 kabels aangehouden.



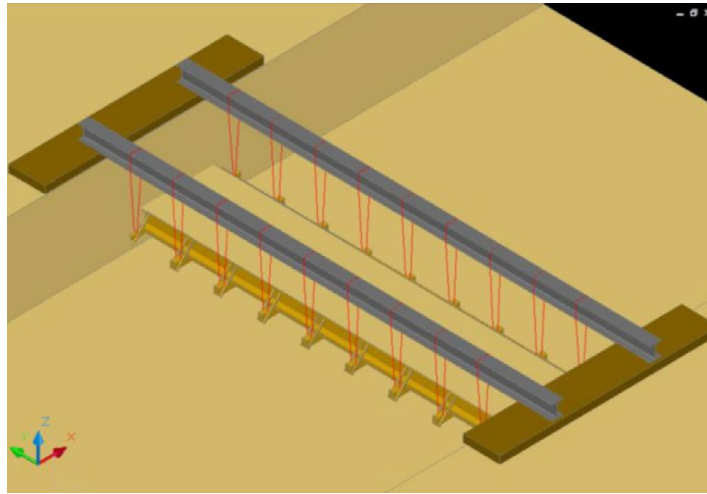
8. De houten constructie wordt voorzien van twee schotten (hoog 30 cm), zodat een kist ontstaat.
9. Hierna wordt de kist rond de netten aangevuld met zand zodat deze weer ondersteund en afgedekt zijn.



10. Vervolgens worden de netten verder vrijgegraven en begint het proces opnieuw.
11. Dit gaat door totdat de kabels en/of leidingen over de volle lengte zijn ingepakt.



12. Vervolgens worden bovenlangs twee stalen balken geplaatst aan weerszijden ondersteund met schotten.
13. De baddingen worden met spanbanden opgehangen aan de stalen balken.



Let op!

Zorg dat er voorafgaand aan dit proces is doorgerekend of de constructie voldoende draagkracht heeft en de sleuf aan weerszijden voldoende stabiel is om de constructie te kunnen dragen en niet instort.

14. Nadat de constructie volledig en stabiel hangt kunnen de netten weer in bedrijf genomen worden.
15. Na akkoord van Enduris kan de werkput verder ontgraven worden voor het uitvoeren van de werkzaamheden.
16. Indien tijdens het uitvoeren van de werkzaamheden de constructie instabiel wordt, neem dan direct contact op met de uw contactpersoon van Enduris of met de KLIC-desk van Enduris.

Procedure verwijderen van de constructie

1. De sleuf wordt aangevuld met schone grond (vrij van puin) tot de onderkant van de ophangconstructie.
2. Neem hierna contact op met de contactpersoon van Enduris om de netten vrij te schakelen.
3. Enduris schakelt de netten vrij.
4. Enduris geeft akkoord om de constructie te verwijderen.
5. Ophangconstructie kan verwijderd worden.

De volgende handelingen dienen onder toezicht van Enduris uitgevoerd te worden!

6. Het verwijderen van de ophangconstructie wordt in omgekeerde volgorde uitgevoerd als het aanbrengen van de constructie.
7. Sleuf wordt aangevuld met schone grond (vrij van puin), waarbij de beschermplaten/ afdekplaten, die in depot lagen, weer aangebracht worden.
8. Het verdichten van de sleuf dient te gebeuren volgens het WION adviesblad "Verdichten van de sleuf".

9. Neem na het verdichten van de sleuf contact op met de contactpersoon van Enduris om de netten in te schakelen.
10. Enduris schakelt, na controle, de netten weer in.

Deze procedure is een aanvulling op het WION-adviesblad "Uniforme aanwijzing werken nabij kabels en leidingen" en is te downloaden via: <https://www.enduris.nl/consument/slopen-of-graven.htm>

Mocht u na het lezen van bovenstaande procedure nog vragen hebben, neem dan contact op met de KLIC-desk van Enduris.

Contactgegevens

Algemeen

Tel: 0113-884121 - E-mail: klic@dnwg.nl

Ten slotte

Hoewel aan de inhoud van dit blad de grootst mogelijke zorg is besteed, kunnen wij niet uitsluiten dat de informatie in dit blad verouderd, onvolledig of anderszins onjuist is. Mede gelet op het informatieve en algemene karakter van dit blad kunnen dan ook geen rechten aan de inhoud van dit blad worden ontleend.